

スパイラル スキャン半自動 フィルター



溝状グリーブ用部品



2"グリーブDF-F カプリング型番001



2"グリーブDFカプリング



2"グリーブDMアダプター

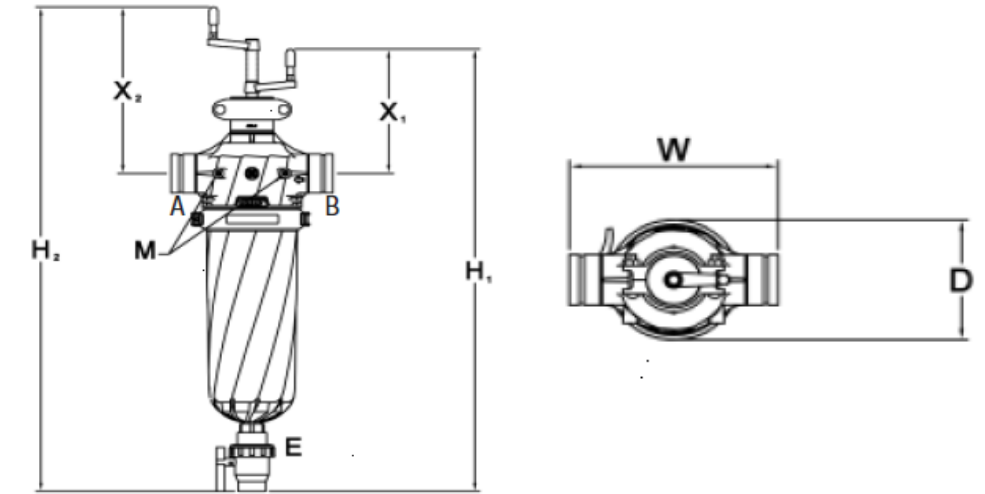
口径	型番	繋ぎ方法		各部分サイズ/mm					
		A	B	H1	H2	W	X1	X2	D
2"(50A)	2NR	BSPねじ	BSPねじ	875	935	309	270	330	212
2"(50A)	2NW	溝状グリーブ	溝状グリーブ						

AZUD SPIRAL CLEAN 130 micron	Maximum flow	Filtering surface
2N	30 m ³ /h 132 gpm	Screen 890 m ² 138 in ²

MATERIALS AZUD SPIRAL CLEAN

Housing	Polyamide reinforced with fiberglass
Filtering element	Stainless steel screen
Locking system	Stainless steel
Sealing element	NBR

pH>4 • Maximum pressure 10 bar / 145 psi • Maximum temperature 60 °C / 140 °F



説明

AZUD スパイラル クリーン フィルターは、自動洗浄と手動洗浄機能がついております。

最大流量 : 24 m³/h.

利点

- ろ過面積を最大化
- 効率良く節水、逆洗浄有効性、濾過面積大。
- ノンストップ作業。水の供給を停止する必要はありません。
- 濾過精密度は5ミクロン~500ミクロン。

- プラスチック材料で製造されました。
- 節水かつ省エネ。

追加情報

濾過段階 : 遠心ディスクによる遠心効果は水中の不純物をデスクより除きます。

逆洗浄段階 : 濾過デスクの構造により濾過水を逆方向に導きされます。不純物をデスクの外へ排出され排水管により排出されま



2NR



2NW



1.- El proceso de montaje se inicia a posteriori del encolado y perfecto fraguado del tubo con una de las partes del enlace.



2.- Lubrificar el relieve del accesorio donde irá encajada la junta.



3.- Introducir la junta Netvitc® hasta el tope.



4.- Introducir el otro enlace hasta que haga tope con el otro y centrar la junta.



5.- Colocar una parte de la brida y presentar la tornillería.



6.- Colocar la otra parte de la brida, colocar arandelas, tornillos y proceder a su apriete con uniformidad.

201 AZUD HELIX AUTOMATIC 201

溝状グリーブド

溝状グリーブドの繋ぎ

